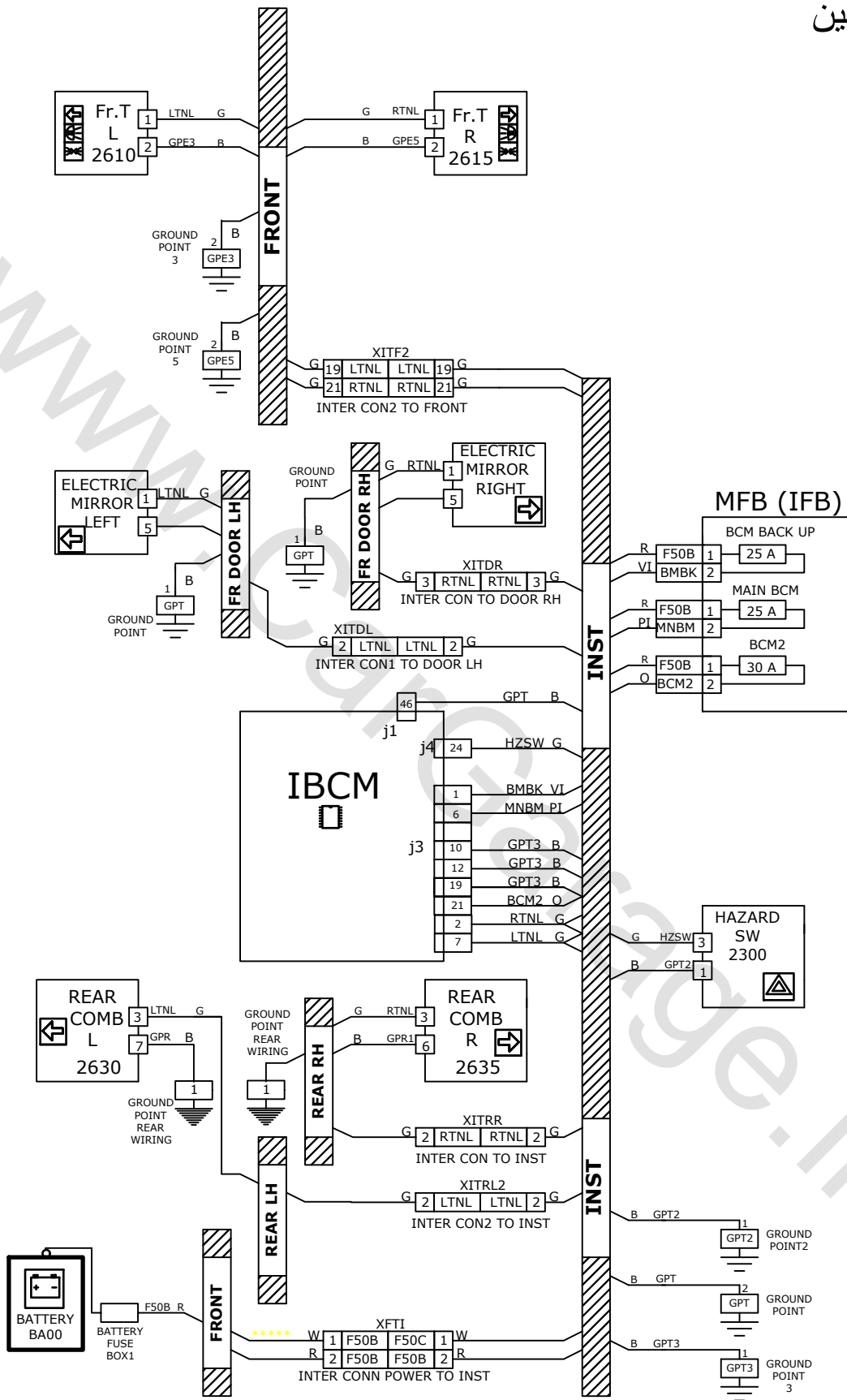


نقشه مدار برق فلاشر شاهین

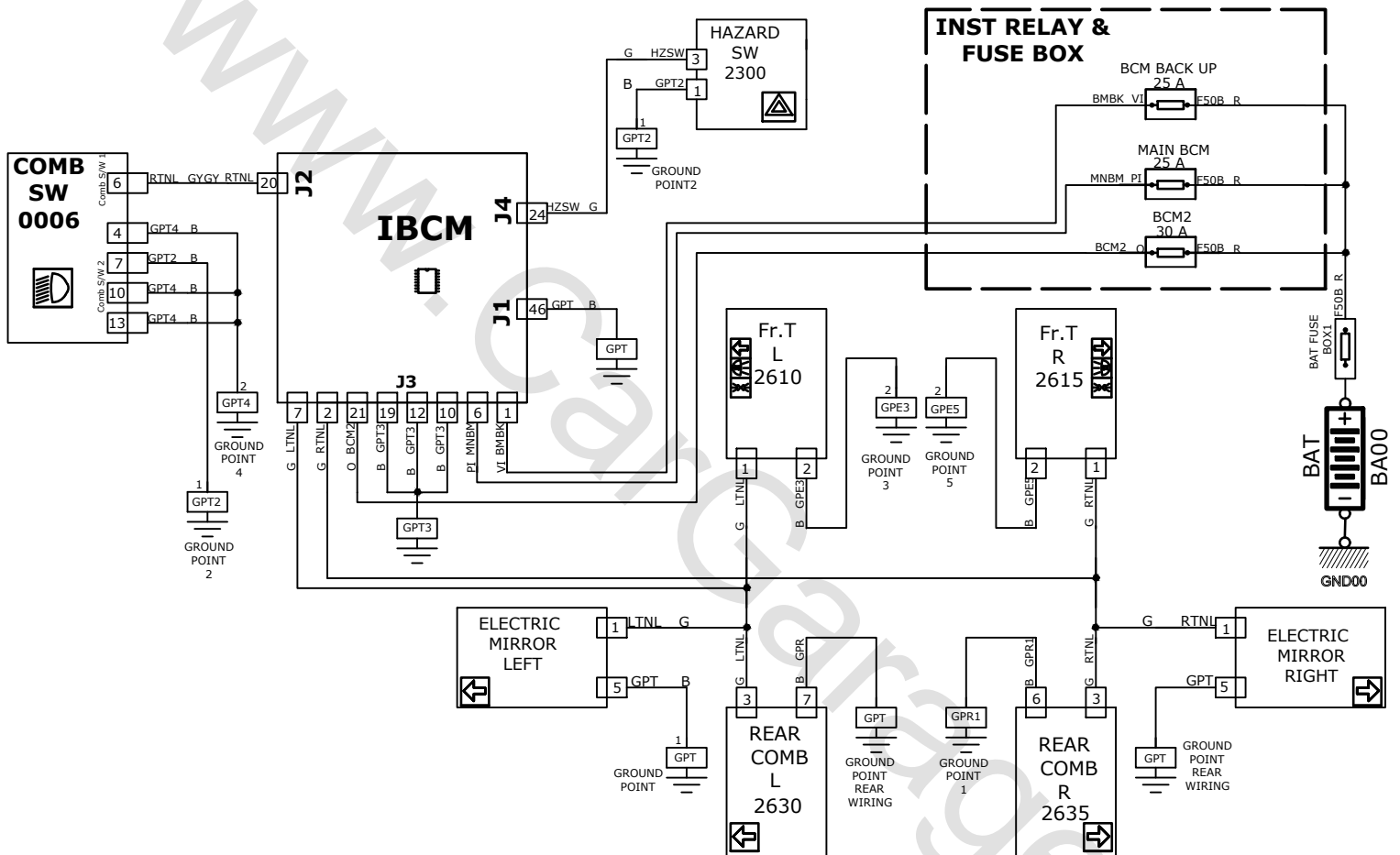


مؤلف ، محقق : مهندس محسن رجبی

Mohr11361@yahoo.com

مشاور خودرو - سایپا

نقشه مدار برق فلاشر شاهین

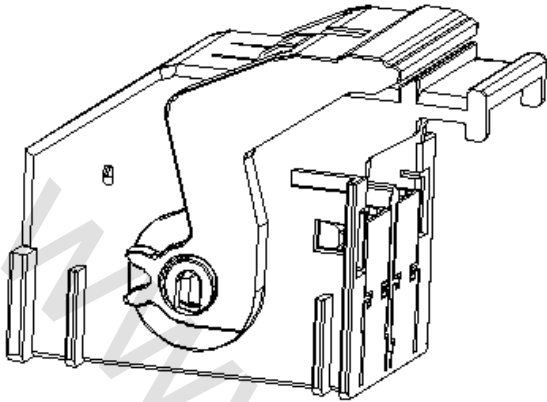


مؤلف ، محقق : مهندس محسن رجبی

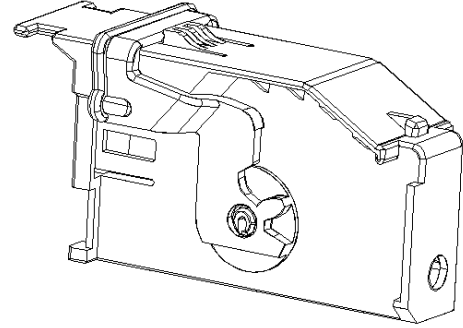
Mohr11361@yahoo.com

مشاور خودرو - سایپا

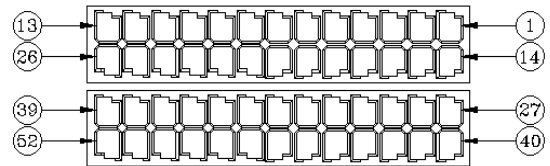
نقشه مدار برق فلاشر شاهین



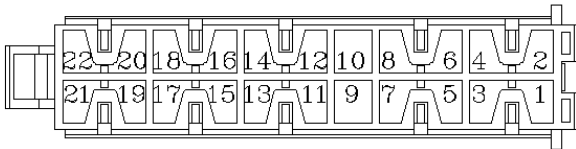
کانکتور آی بی سی ام J1



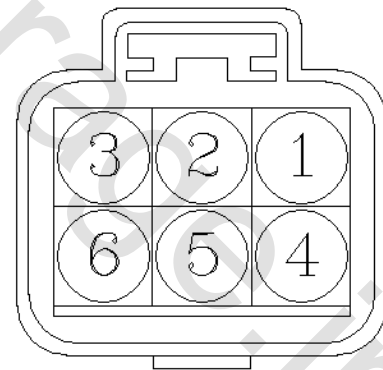
کانکتور آی بی سی ام



کانکتور آی بی سی ام J1

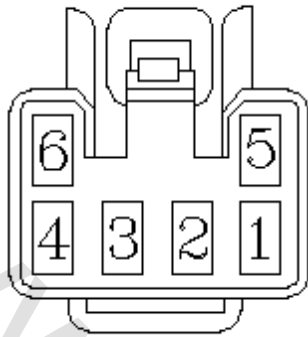


کانکتور آی بی سی ام J3

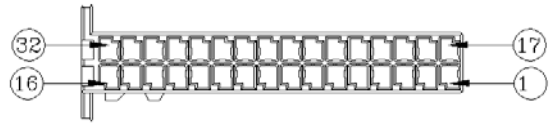


کانکتور چراغ جلو

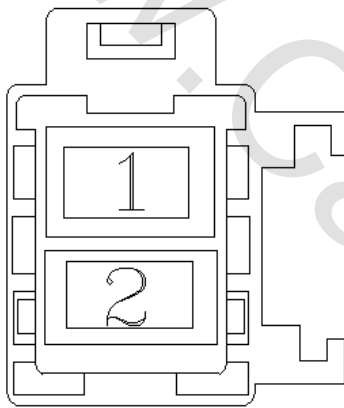
نقشه مدار برق فلاشر شاهین



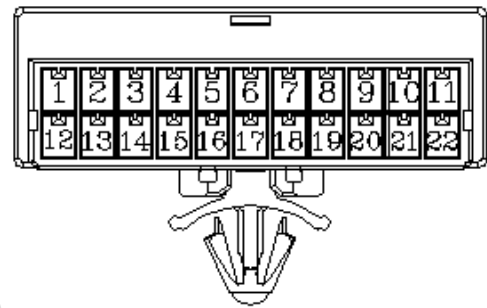
کانکتور کلید فلاشر



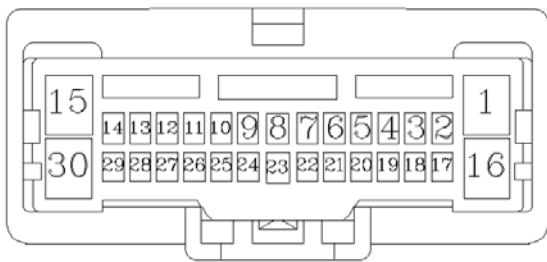
کانکتور آی بی سی ام J4



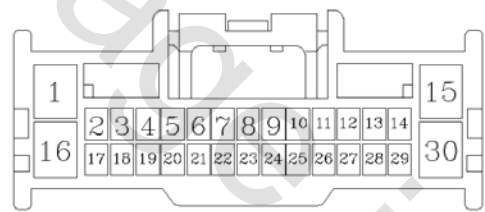
کانکتور برق اصلی به دسته سیم داشبورد



کانکتور دسته سیم داشبورد به دسته سیم درب سرنشین
XITDR

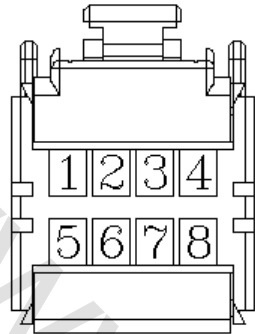


کانکتور دسته سیم اصلی به دسته سیم داشبورد 1
XFTI1

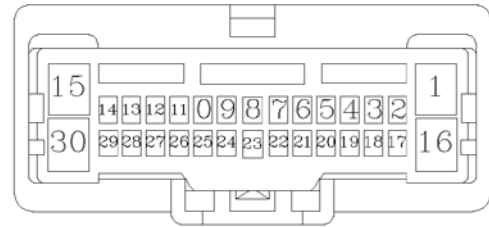


کانکتور دسته سیم اصلی به دسته سیم داشبورد 2
XFTI2

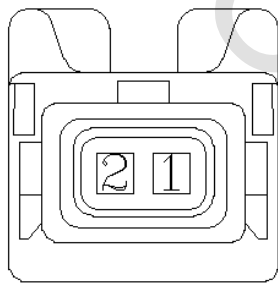
نقشه مدار برق فلاشر
شاهین



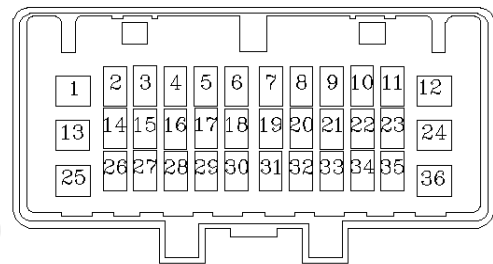
کانکتور آینه برقی



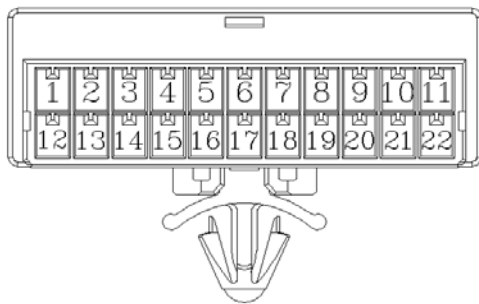
کانکتور دسته سیم داشبورد به دسته سیم اصلی 2
XITF2



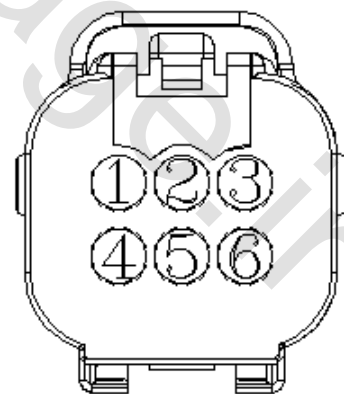
کانکتور راهنما



کانکتور دسته سیم داشبورد به دسته سیم درب راننده
XITDL

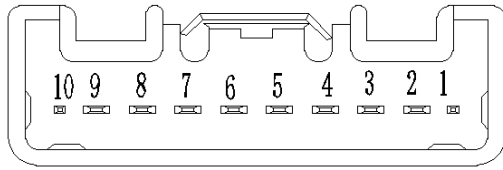


کانکتور دسته سیم داشبورد به دسته سیم چپ عقب 2
XITRL2

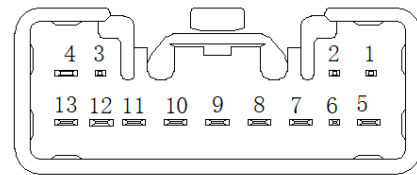


کانکتور مجموعه چراغ عقب

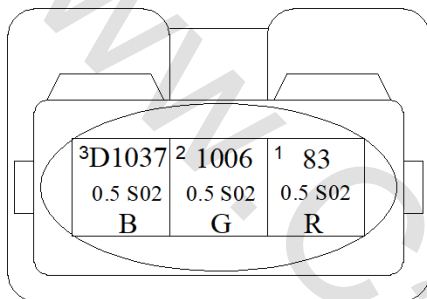
نقشه مدار برق فلاشر شاهین



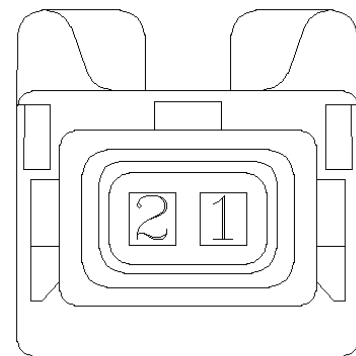
کانکتور مجموعه دسته راهنما 2



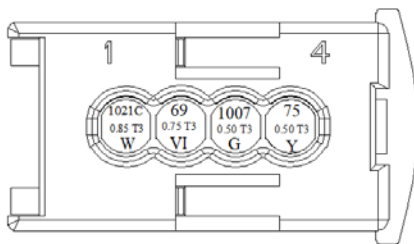
کانکتور مجموعه دسته راهنما 1



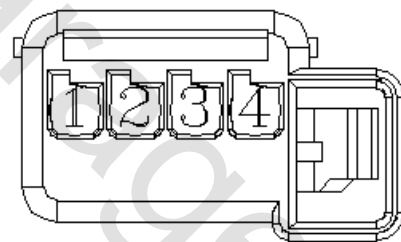
کانکتور سنسور موقعیت میل لنگ



کانکتور کمپرسور کوئلر



کانکتور سنسور اکسیژن پایین



کانکتور غیر فعال کردن ایربگ سرنشین